



**Professional** **HEAVY DUTY**

**GWS 20-125 SB | GWS 20-125 TSB**

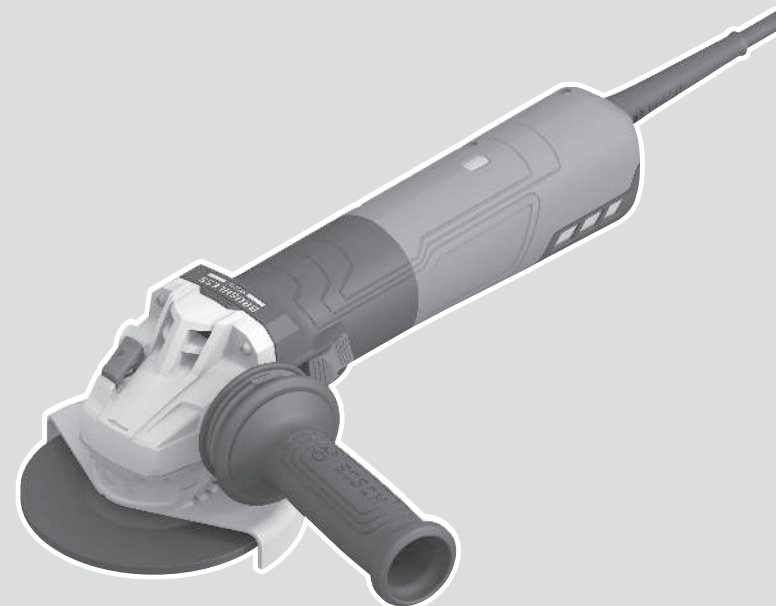
Robert Bosch Power Tools GmbH  
70538 Stuttgart  
GERMANY

[www.bosch-pt.com](http://www.bosch-pt.com)

1 609 92A 9CD (2025.09) 0 / 27



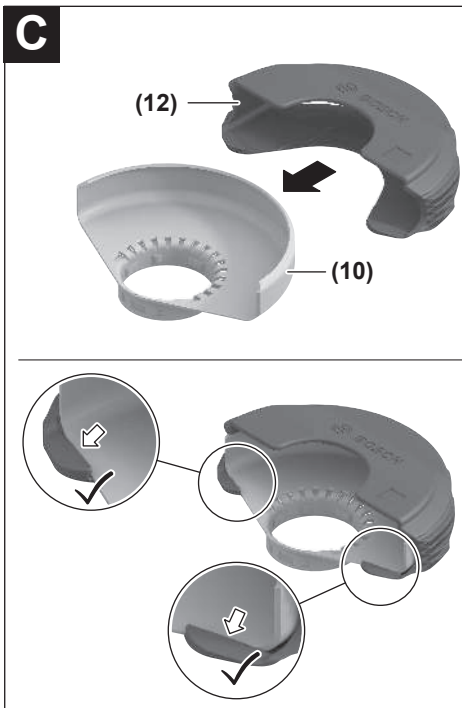
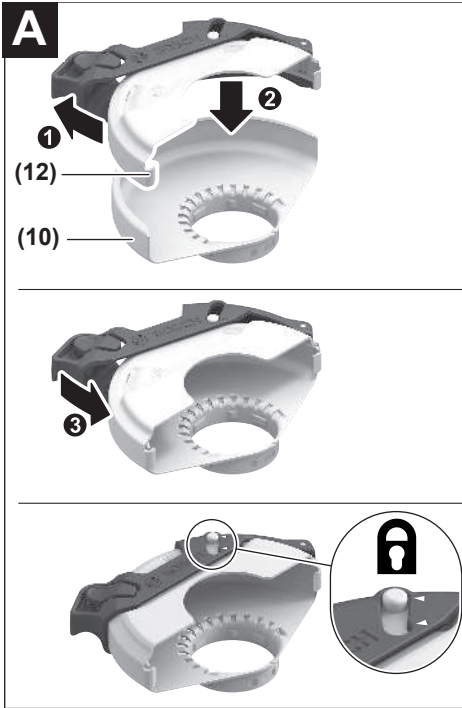
1 609 92A 9CD



mk Оригиналното упатство за работа

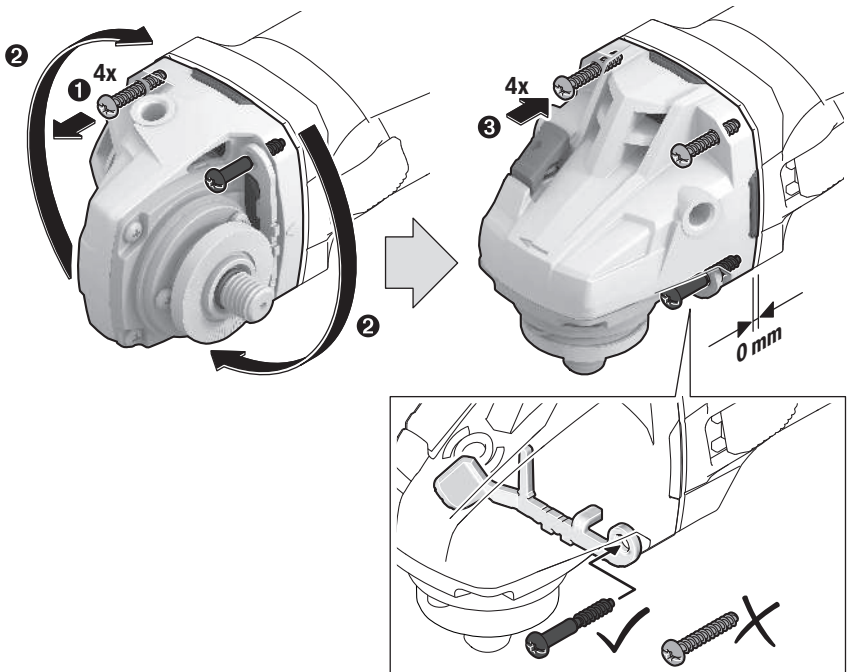
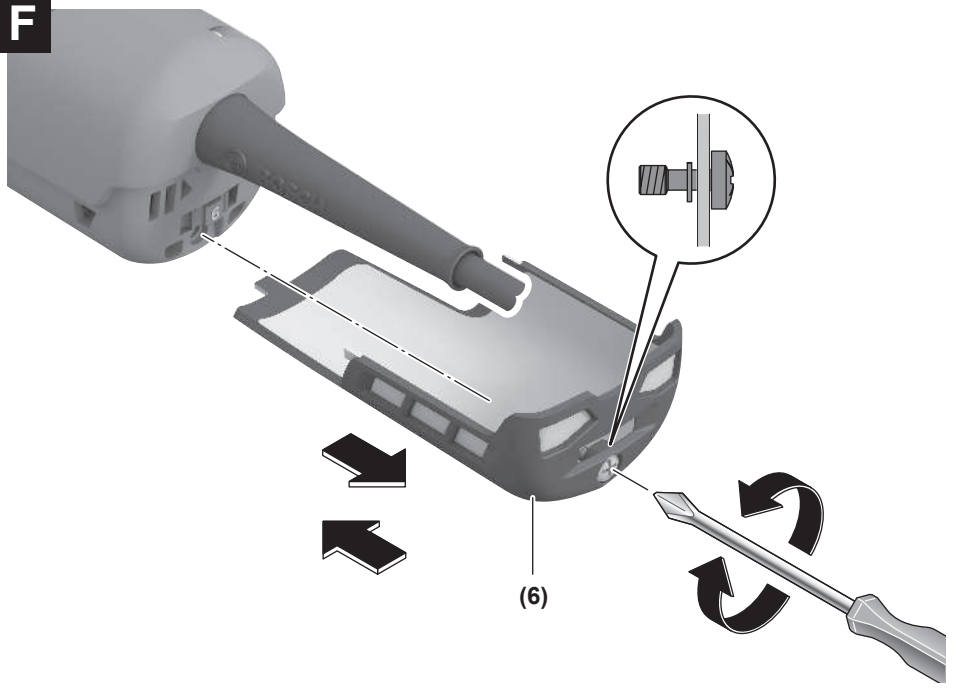


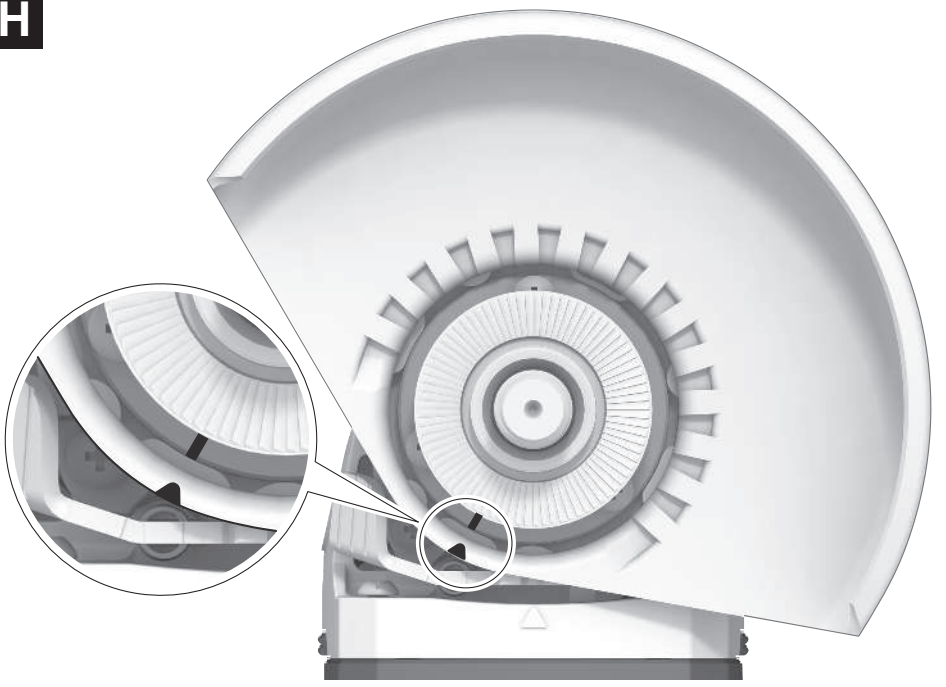








**E****F**

**G****H**

# Македонски

## Безбедносни напомени

### Општи предупредувања за безбедност за електрични алати

#### **⚠ ПРЕДУ- ПРЕДУВАЊЕ**

Прочитајте ги сите безбедносни предупредувања, илустрации и спецификации приложени со

овој електричен алат. Непридржувањето до сите упатства приложени подолу може да доведе до струен удар, пожар и/или тешки повреди.

**Зачувајте ги безбедносните предупредувања и упатства за користење и за во иднина.**

Поимот „електричен алат“ во безбедносните предупредувања се однесува на електрични апарати што користат струја (кабелски) или апарати што користат батерии (акумулаторски).

#### Безбедност на работниот простор

- ▶ **Работниот простор одржувајте го чист и добро осветлен.** Преполни или темни простории може да доведат до несреќа.
- ▶ **Не работете со електричните алати во експлозивна околина, како на пример, во присуство на запаливи течности, гасови или прашина.** Електричните алати создаваат искри коишто може да ја запалат прашината или гасовите.
- ▶ **Држете ги децата и присутните подалеку додека работите со електричен алат.** Невниманието може да предизвика да изгубите контрола.

#### Електрична безбедност

- ▶ **Приклучокот на електричниот алат мора да одговара на приклучницата.** Никогаш не го менувајте приклучокот. Не користите приклучни адаптери со заземјените електрични алати. Неизменетите приклучоци и соодветните приклучници го намалуваат ризикот од струен удар.
- ▶ **Избегнувајте телесен контакт со заземјени површини, како на пример, цевки, радијатори, метални ланци и ладилници.** Постои зголемен ризик од струен удар ако вашето тело е заземјено.
- ▶ **Не ги изложувајте електричните алати на дожд или влажни услови.** Ако влезе вода во електричниот алат, ќе се зголеми ризикот од струен удар.
- ▶ **Не постапувајте несоодветно со кабелот.** Никогаш не го користете кабелот за носење, влечење или исклучување од струја на електричниот алат. Кабелот чувајте го подалеку од оган, масло, остри ивици или подвижни делови. Оштетени или заплеткани кабли го зголемуваат ризикот од струен удар.
- ▶ **При работа со електричен алат на отворено, користете продолжен кабел соодветен за надворешна употреба.** Користењето на кабел

соодветен за надворешна употреба го намалува ризикот од струен удар.

- ▶ **Ако мора да работите со електричен алат на влажно место, користете заштитен уред за диференцијална струја (RCD).** Користењето на RCD го намалува ризикот од струен удар.

#### Лична безбедност

- ▶ **Бидете внимателни, внимавајте како работите и работете разумно со електричен алат. Не користете електричен алат ако сте уморни или под дејство на дроги, алкохол или лекови.** Еден момент на невнимание додека работите со електричните алати може да доведе до сериозна лична повреда.
- ▶ **Користете лична заштитна опрема. Секогаш носете заштита за очи.** Заштитната опрема, како на пр., маска за прашина, безбедносни чевли коишто не се лизгаат, шлем или заштита за уши, коишто се користат за соодветни услови, ќе доведат до намалување на лични повреди.
- ▶ **Спречете ненамерно активирање. Проверете дали прекинувачот е исклучен пред да го вклучите во струја и/или со сетот на батерии, пред да го земете или носите алатот.** Носење на електричните алати со прстот позициониран на прекинувачот или вклучување во струја на електричните алати чијшто прекинувачот е вклучен, може да предизвика несреќа.
- ▶ **Отстранете каков било клуч за регулирање или француски клуч пред да го вклучите електричниот алат.** Француски клуч или клуч прикачен за ротирачкиот дел на електричниот алат може да доведе до лична повреда.
- ▶ **Не ги пречекорувајте ограничувањата. Постојано одржувајте соодветна положба и рамнотежа.** Ова овозможува подобра контрола на електричниот алат во непредвидливи ситуации.
- ▶ **Облечете се соодветно. Не носете широка облека на накит. Косата и алиштата треба да бидат подалеку од подвижните делови.** Широката облека, накитот или долгата коса може да се закачат за подвижните делови.
- ▶ **Ако се користат поврзани уреди за вадење прашина и собирање предмети, проверете дали се правилно поврзани и користени.** Собирањето прашина може да ги намали опасностите предизвикани од неа.
- ▶ **Не дозволувајте искуството стекнато со честа употреба на алатите да ве направи спокојни и да ги игнорирате безбедносните принципи при нивното користење.** Невнимателно движење може да предизвика сериозна повреда во дел од секунда.

#### Употреба и чување на електричните алати

- ▶ **Не го преоптоварувајте електричниот алат. Користете соодветен електричен алат за намената.** Со соодветниот електричен алат подобро, побезбедно и побрзо ќе ја извршите работата за која е наменет.

- ▶ **Не користете електричен алат ако не можете да го вклучите и исклучите со помош на прекинувачот.** Секој електричен алат којшто не може да се контролира со прекинувачот е опасен и мора да се поправи.
- ▶ **Исклучете го електричниот алат од струја и/или извадете го сетот на батерии, ако се вади, пред да правите некакви прилагодувања, менувате дополнителна опрема или го складирате електричниот алат.** Со овие превентивни безбедносни мерки се намалува ризикот од случајно вклучување на електричниот алат.
- ▶ **Чувајте ги електричните алати подалеку од дофат на деца и не дозволувајте лицата кои не ракувале со електричниот алат или не се запознаени со ова упатство да работат со истиот.** Електричните алати се опасни во рацете на необучени корисници.
- ▶ **Одржување на електрични алати и дополнителна опрема.** Проверете го порамнувањето или прицврстувањето на подвижните делови, спојот на деловите и сите други услови што може негативно да влијаат врз функционирањето на електричниот алат. Ако е оштетен, однесете го електричниот алат на поправка пред да го користите. Многу несреќи се предизвикани заради несоодветно одржување на електричните алати.
- ▶ **Острете и чистете ги алатите за сечење.** Соодветно одржуваните ивици на алатите за сечење помалку се виткаат и полесно се контролираат.
- ▶ **Електричниот алат, дополнителната опрема, деловите и др., користете ги во согласност со ова упатство, внимавајте на работните услови и работата која ја вршите.** Користењето на електричниот алат за други намени може да доведе до опасни ситуации.
- ▶ **Рачките и површините за држење одржувајте ги суви, чисти и неизмастени.** Рачките и површините за држење што се лизгаат не овозможуваат безбедно ракување и контрола на алатот во непредвидливи ситуации.

### Сервисирање

- ▶ **Електричниот алат сервисирајте го кај квалификувано лице кое користи само идентични резервни делови.** Со ова се овозможува безбедно одржување на електричниот алат.

### Безбедносни напомени за аголни брусилки

**Безбедносни предупредувања специфични за брусеење, шмирглаење, жичано четкаење или сечење:**

- ▶ **Овој електричен алат е наменет да функционира како алат за брусеење, шмирглаење, жичано четкаење, дупчење или сечење.** Прочитајте ги сите безбедносни предупредувања, упатства, илустрации и спецификации приложени со овој електричен алат. Грешките настанати како резултат на непридржување до сите инструкции приложени

подолу може да предизвикаат струен удар, пожар и/или тешки повреди.

- ▶ **Операциите како на пр. полирање не се препорачува да се вршат со овој електричен алат.** Операциите за кои не е наменет електричниот алат може да предизвикаат опасност и лична повреда.
- ▶ **Не ракувајте со електричниот алат на несоодветен начин што не е препорачан од производителот.** Тоа може да предизвика да изгубите контрола и сериозно да се повредите.
- ▶ **Не користете дополнителна опрема која не е специјално дизајнирана и не е препорачана од производителот на алатот.** Само затоа што дополнителната опрема може да се вгради во вашиот електричен алат, не значи дека може да се обезбеди безбедно работење.
- ▶ **Утврдената брзина на дополнителната опрема мора да биде најмалку еднаква на максималната брзина означена на електричниот алат.** Дополнителната опрема која работи побрзо од утврдената брзина може да експлодира и да се распрска насекаде.
- ▶ **Надворешниот дијаметар и дебелина на вашата дополнителна опрема мора да биде во рамките на класата на вашиот електричен алат.** Дополнителна опрема со несоодветна величина не може соодветно да се заштити и контролира.
- ▶ **Димензиите на додатоките за прицврстување мора да се совпаѓаат со димензиите на делот што треба да се прицврсти на електричниот алат.** Дополнителната опрема која не е соодветна на хардверот на електричниот алат не може да одржува рамнотежа, заради прекумерните вибрации и може да предизвика губење на контрола.
- ▶ **Не користете оштетена дополнителна опрема.** Пред употреба проверете ја дополнителната опрема, како на пр., абразивните дискови за иверки и струготини, заштитната подлога за отвори, стружење или претерано абење, жичаната четка за олабавени или пукнати жици. Ако електричниот алат или дополнителната опрема падне, проверете дали е оштетена или инсталирајте нештетена дополнителна опрема. По проверката и инсталирањето на дополнителната опрема, вие и луѓето во близина поместете се подалеку од површината на ротирачката опрема, и вклучете го електричниот алат на максимална брзина без оптоварување една минута. Оштетената дополнителна опрема вообичаено се расипува во текот на овој тест период.
- ▶ **Носете лична заштитна опрема.** Во зависност од примената, користете штитник за лице, безбедносни или заштитни очила. Како што е соодветно, носете маска за заштита од прашина, штитници за уши, ракавици и работничка прстенилка, којашто ги забира малите абразивни парчиња или парчиња од делот што го обработувате. Заштитата за очи мора да спречува

навлегување остатоци што се распрскуваат при работењето. Маската против прав или респираторот мора да ги филтрира честичките што се генерираат при работењето. Долготрајна изложеност на интензивна бучава може да доведе до губење на слухот.

- ▶ **Луѓето во ваша близина треба да бидат оддалечени од работниот простор. Секој што влегува во работниот простор мора да носи лична заштитна опрема.** Парчиња од делот што го обработувате или расипана дополнителна опрема може да експлодира и распрска и да предизвика повреда надвор од непосредната работна површина.
- ▶ **Држете го електричниот алат за изолираната површина додека сечете за да не дојде во контакт со скриена жица или со неговиот кабел.** Ако опремата за сечење дојде во допир со „жица под напон“, може да ги изложи металните делови на електричниот алат „под напон“ и операторот може да добие струен удар.
- ▶ **Тргнете го настрана кабелот од ротирачка дополнителна опрема.** Ако изгубите контрола, кабелот може да се пресече или закачи и вашата дланка или рака може да влезе во ротирачката дополнителна опрема.
- ▶ **Не го оставајте електричниот алат долу додека дополнителната опрема не запре целосно.** Ротирачката опрема може да ја зафати површината и да го повлече електричниот алат надвор од ваша контрола.
- ▶ **Не го вклучувајте електричниот алат додека го држите свртен кон вас.** Случаен контакт со ротирачка дополнителна опрема може да ја закачи вашата облека, со повлекување на дополнителната опрема кон вашето тело.
- ▶ **Редовно чистете ги воздушните вентили на електричниот алат.** Вентилаторот на моторот повлекува прав во кукиштето, а претераната акумулација на метален прав може да предизвика опасност од електричен удар.
- ▶ **Не работете со електричниот алат во близина на запаливи материјали.** Искрите можат да ги запалат овие материјали.
- ▶ **Не користете дополнителна опрема за која се потребни течни разладувачи.** Користењето вода или други течни разладувачи може да доведе до смрт или струен удар.

#### **Предупредувања за одбивање и слични предупредувања:**

Одбивање е ненадејна реакција на приклезтен или закачен ротирачки диск, потпорен диск, четка или друга дополнителна опрема. Приклезтувањето или закачувањето предизвикува брзо маневрирање на ротационата дополнителна опрема, кое од друга страна, предизвикува присилно насочување на неконтролираниот електричен алат во спротивен правец од ротирањето на опремата во точката на навалување.

На пример, ако абразивен диск е закачен или приклезтен од делот што го обработувате, острицата на дискот која влегува во приклезтената точка може да се зарие во површината на материјалот и дискот да се помести или ослободи. Дискот може да скокне или одбие од операторот, во зависност од насоката на движење на дискот во точката на приклезтување. Абразивните дискови, исто така, може да се искршат под овие услови. Одбивањето е резултат на погрешна употреба и/или несоодветни оперативни постапки или услови и може да се избегне со преземање на соодветните превентивни мерки приложени подолу.

- ▶ **Цврсто држете го електричниот алат и поставете го телото и рацете така што ќе овозможите отпор на силите на одбивање. Секогаш користете помошна рамка, доколку има, за максимална контрола на одбивањето или силата на вртење при вклучување.** Операторот може да ги контролира реакциите на силата на вртење или силите на одбивање, доколку се преземат соодветни превентивни мерки.
- ▶ **Не ја ставајте раката во близина на ротирачката дополнителна опрема.** Дополнителната опрема може да се одбие преку вашата рака.
- ▶ **Не го позиционирајте вашето тело во областа каде електричниот алат се движи, доколку настане одбивање.** Одбивањето ќе го придвижи алатот во спротивен правец од движењето на дискот во точката на закачување.
- ▶ **Обрнете посебно внимание при изработка на агли, остри рабови и др. Избегнувајте отскокнување и закачување на дополнителната опрема.** Аглите, острите рабови или отскокнувањето може да доведат до закачување на дополнителната опрема и да предизвикаат губење на контрола или одбивање.
- ▶ **Не закачувајте сечило за длабење, сегментирани дијамантски дискови со периферна празнина поголема од 10 mm или назабено сечило за пила.** Овие сечила предизвикуваат брзи одбивања и губење на контрола.

#### **Безбедносни предупредувања специфични за брусее и сечење:**

- ▶ **Користете само видови на дискови специјално наменети за вашиот електричен алат и соодветната заштита за избраниот диск.** Дискови коишто не се дизајнирани за дадениот електричен алат не може соодветно да се заштитат и не се безбедни.
- ▶ **Површината за брусење на централните потиснати дискови мора да се инсталира под рамнината на заштитниот поклопец.** Неправилно монтиран диск којшто се протега преку рамнината на заштитната рамка не може соодветно да се заштити.
- ▶ **Заштитата мора да биде безбедно прицврстена на електричниот алат, и соодветно поставена за да обезбеди максимална безбедност, така што минимален дел од дискот да биде изложен кон операторот.** Заштитата го заштитува операторот од

скршените парчиња на дискот, случаен контакт со дискот и искри коишто можат да ја запалат облеката.

- ▶ **Дискотите мора да се користат само за соодветни намени. На пример: не користете диск за сечење за странично брусење.** Абразивните дискови за сечење се наменети за периферно брусење, страничните сили што се применуваат на овие дискови може да предизвикаат нивно распарчување.
- ▶ **Секогаш користете неоштетени прирабници за дискови со правилна величина и форма за вашиот избран диск.** Соодветните прирабници за дискови го потпираат дискот со што се намалува можноста од кршење на дискот. Прирабниците за дискови за сечење може да се разликуваат од прирабниците за дискови за брусење.
- ▶ **Не употребувајте користени дискови од поголеми електрични алати.** Диск наменет за поголеми електрични алати не е соодветен за големи брзини на мали алати и може да се распрсе.
- ▶ **Кога користите дискови со двојна намена, секогаш користете ја соодветната заштита за работата што ја вршите.** Ако не го користите соодветниот штитник, истиот може да не заштитува правилно и со тоа може сериозно да се повредите.

#### Дополнителни безбедносни предупредувања специфични за сечење:

- ▶ **Не го “притискајте” дискот за сечење и не применувајте прекумерен притисок. Не настојувајте да направите прекумерно длабок засек.** Преоптоварувањето на дискот го зголемува оптоварувањето и осетливоста на виткање и навалување на дискот во засекот и можноста за одбивање или кршење на дискот.
- ▶ **Не застанувајте во линија и зад ротирачкиот диск.** Кога дискот, во текот на операцијата, се движи подалеку од вашето тело, одбивањето може да го придвижи ротирачкиот диск и моќниот алат директно кон вас.
- ▶ **Кога дискот се навалува или кога го прекинува сечењето заради некоја причина, исклучете го алатот и држете го неподвижен додека дискот целосно не запре. Никогаш не настојувајте да го извадите дискот за сечење од засекот додека се движи или може да дојде до одбивање.** Проверете и преземете соодветно дејство за да ја елиминирате причината за навалување на дискот.
- ▶ **Не започнувајте повторно со сечење во делот што го обработувате. Почekaјте додека дискот да достигне целосна брзина и внимателно влезете повторно во засекот.** Дискот може да се навали, придвижи или одбие ако го рестартирате моќниот алат во делот што го обработувате.
- ▶ **Потпрете ги плочите или преголемиот дел што го обработувате за да го намалите ризикот од приклетшување и одбивање на дискот.** Големите делови што ги обработувате се искривуваат под својата тежина. Потпирачите мора да се стават под

делот што го обработувате покрај линијата на засекот и покрај ивицата на делот што го обработувате на двете страни на дискот.

- ▶ **Користете дополнителни мерки за претпазливост кога правите “цебен засек” во постоечки сидови или други слепи површини.** Климав диск може да пресече цевки за гас или вода, електрични жици или предмети кои може да предизвикаат одбивање.
- ▶ **Не обидувајте се да длабите.** Преголемиот притисок на дискот го зголемува оптоварувањето и осетливоста на виткање и искривување на дискот во засекот и можноста за одбивање или кршење на дискот, што може да доведе до сериозна повреда.

#### Безбедносни предупредувања специфични за шмирглање:

- ▶ **Користете соодветна голема на шмиргла за дискот. Следете ги упатствата на производителите, кога бирате шмиргла.** Големите шмиргли кои ја надминуваат подлогата за шмирглање претставуваат опасност и може да предизвикаат закачување, кинење на дискот или одбивање.

#### Безбедносни предупредувања специфични за жичано четкање:

- ▶ **Внимавајте бидејќи четката исфрла жичани влакна дури и за време на вообичаени операции. Не ги преоптоварувајте жиците со преоптоварување на четката** Жичаните влакна може лесно да навлезат во облека и/или кожа.
- ▶ **Ако се препорачува користење на заштита за жичано четкање, не дозволувајте попречување меѓу жичаниот диск или четката со заштита.** Жичаниот диск или четка може да се прошират во дијаметар заради работното оптоварување и центрифугалните сили.

#### Дополнителни безбедносни напомени



**Носете заштитни очила.**



**Заштитниот капак не смее да се користи за исклучување.** Со соодветен додаток, заштитниот капак може да се користи и за исклучување.



**При работата, држете го електричниот алат цврсто со двете дланки и застанете во сигурна положба.** Со електричниот алат сигурно ќе управувате ако го држите со двете дланки.

- ▶ **Кај алати за вметнување со внатрешни навои, како што се четки и дијамантски-крунети бургии, мора да се почитува максималната должина на навојот на вретеното за брусење.** Крајот на вретеното не смее да го допира дното на алатот за вметнување.
- ▶ **Користете соодветни уреди за пребарување, за да ги пронајдете скриените електрични кабли или**

**консултирајте се со локалното претпријатие за снабдување со електрична енергија.** Контактот со електрични кабли може да доведе до пожар и струен удар. Оштетувањето на гасоводот може да доведе до експлозија. Навлегувањето во водоводни цевки предизвикува оштетување и може да предизвика електричен удар.

- ▶ **Не ги допирајте брусните плочи и дисковите за сечење додека не се оладат.** Плочите за време на работењето стануваат многу жешки.
- ▶ **Деблокирајте го прекинувачот за вклучување/исклучување и ставете го во позиција Исклучено, доколку се прекине напојувањето со струја, на пр. по снемвање струја или влечење на струјниот приклучок.** Со тоа ќе спречите неконтролирано рестартирање на уредот.
- ▶ **Зацврстете го парчето што се обработува.** Доколку го зацврстите со уред за затегнување или менгеме, тогаш парчето што се обработува се држи поцврсто отколку со Вашата рака.
- ▶ **Складирајте ги алатите за вметнување во објекти односно во простории кои се суви, со соодветна температура и без опасност од замрзнување.**
- ▶ **Пред транспорт на уредот отстранете ги алатите за вметнување.** На овој начин ќе избегнете оштетување.
- ▶ **Поврзаните дискови за брусење и сечење имаат датум на истекување, по кој дисковите не смеат да се користат.**

## Опис на производот и перформансите



**Прочитајте ги сите безбедносни напомени и упатства.** Грешките настанати како резултат од непридржување до безбедносните напомени и упатства може да предизвикаат електричен удар, пожар и/или тешки повреди.

Внимавајте на сликите во предниот дел на упатството за користење.

### Употреба со соодветна намена

Електричниот алат е наменет за сечење и четкање на метал, камен, пластика и композитен материјал, за грубо брусење на метал, пластика и композитен материјал како и за дупчење во камени материјали со дијамантска крунеста бургија без употреба на вода. Притоа, осигурајте се дека користите правилна заштитна хауба (види „Употреба“, Страница 18).

При сечењето во камен погрижете се за доволно вшмукување на правта.

Со дозволените алати за брусење електричниот алат може да се користи за брусење со брусна хартија.

Електричниот алат не смее да се користи за брусење камени материјали со дијамантска лончеста плоча.

### Илустрација на компоненти

Нумерирањето на илустрираните компоненти се однесува на приказот на електричниот алат на графичката страница.

- (1) Лост за отклучување на заштитниот капак
- (2) Копче за блокирање на вретеното
- (3) Прекинувач за вклучување/исклучување
- (4) Приказ за состојба (LED)
- (5) Копче за контрола на бројот на вртежи
- (6) Филтер за прав
- (7) Стандардна-дополнителна рачка (изолирана површина на рачката)<sup>a)</sup>
- (8) Дополнителна рачка за придрушување на вибрациите (изолирана површина на рачката)
- (9) Капак за всисување за брусење<sup>a)</sup>
- (10) Заштитен капак за брусење
- (11) Заштитен капак за сечење<sup>a)</sup>
- (12) Поклопец за сечење
- (13) Лончеста плоча од тврд метал<sup>a)</sup>
- (14) Брусна плоча<sup>a)</sup>
- (15) Плочеста четка (Ø 22,22 mm)<sup>a)</sup>
- (16) Плочеста четка (M14)<sup>a)</sup>
- (17) Диск за сечење<sup>a)</sup>
- (18) Дијамантски диск за сечење<sup>a)</sup>
- (19) Затезна навртка
- (20) Брзозатезна навртка **SDS-clitic**<sup>a)</sup>
- (21) Клуч со два отвори за затезната навртка
- (22) Рачка (изолирана површина на рачката)
- (23) Брусно вретено
- (24) Заштита за рацете<sup>a)</sup>
- (25) Гумен брусен диск<sup>a)</sup>
- (26) Брусно сечило<sup>a)</sup>
- (27) Тркалезна навртка<sup>a)</sup>
- (28) Лончеста четка<sup>a)</sup>
- (29) Конусна четка<sup>a)</sup>
- (30) Дијамантска крунеста бургија<sup>a)</sup>
- (31) Вилушкаст клуч<sup>a)</sup>
- (32) Капак за всисување за сечење со лизгачки водилки<sup>a)</sup>
- (33) Приклучна прирабница
- (34) О-прстен

a) **Опишаната опрема прикажана на сликите не е дел од стандардниот обем на испорака.**

## Технички податоци

Аголна брусилка		GWS 20-125 SB	GWS 20-125 TSB
Број на дел		<b>3 601 GD5 0..</b>	<b>3 601 GD5 2..</b>
Номинална јачина	W	2000	2000
Излезна моќност	W	1400	1400
Номинален број на вртежи во празен од <sup>A)</sup>	min <sup>-1</sup>	10500	9700
Подрачје на подесување на бројот на вртежи	min <sup>-1</sup>	2800–10500	2400–9700
макс. дијаметар на брусната плоча/гумениот брусен диск	mm	125	125
Навој на вретеното за брусење		M 14	M 14
макс. должина на навојот за вретеното за брусење	mm	21	21
Одредување на број на вртежи		●	●
Константна електроника		●	●
Заштита од преоптоварување		●	●
Заштита од рестартирање		●	●
Мек старт		●	●
Исклучување при повратен удар		●	●
Сопирачка за исфрлување од брзина		●	●
Исклучување при удар		●	●
Приказ за состојба (LED)		●	●
Тежина <sup>B)</sup>	kg	2,5	2,5
Класа на заштита		□ / II	□ / II

A) Номинален број на вртежи во празен од според EN IEC 62841-2-3 за избирање соодветни алати за вметнување. Вистинскиот број на вртежи во празен од не смее да го надмине номиналниот број на вртежи во празен од и затоа е помал.

B) Со заштитен поклопец (10), дополнителна рачка (8), приклучна прирабница (33) и затезна навртка (19), без струен кабел. Податоците важат за номинален напон [U] од 230 V. Овие податоци може да отстапуваат при различни напони, во зависност од изведбата во односната земја.

Вредностите може да варираат во зависност од производот и зависат од примената и условите на животната средина. Повеќе информации може да најдете на [www.bosch-professional.com/wac](http://www.bosch-professional.com/wac).

## Информации за бучава/вибрации

Вредностите за емисија на бучава се одредуваат согласно **EN IEC 62841-2-3**.

Нивото на звук на електричниот алат оценето со A типично изнесува: ниво на звучен притисок **90 dB(A)**; ниво на звучна јачина **98 dB(A)**. Несигурност K = **3 dB**.

### Носете заштита за слухот!

Вредности на вибрации  $a_h$  (континуирани вибрации),  $r_f$  (повторени ударни вибрации) и несигурност K утврдени според **EN IEC 62841-2-3**:

Брусење на површини (брусење) и брусење со сечење:

$$a_{h, AG/CO} = 5,5 \text{ m/s}^2 \text{ (K = 1,5 m/s}^2\text{)},$$

$$r_{F, AG/CO} = 290 \text{ m/s}^2 \text{ (K = 7 m/s}^2\text{)}$$

$$\text{Сечење со брусни плочи: } a_{h, CO} = 6 \text{ m/s}^2 \text{ (K = 1,5 m/s}^2\text{)},$$

$$r_{F, CO} = 297 \text{ m/s}^2 \text{ (K = 1 m/s}^2\text{)}$$

Брусење со брусно сечило:

$$a_{h, DS} = 5,5 \text{ m/s}^2 \text{ (K = 1,5 m/s}^2\text{)},$$

$$r_{F, DS} = 225 \text{ m/s}^2 \text{ (K = 9 m/s}^2\text{)}$$

Брусењето тенки лимови или други материјали со мала вибрација со голема површина може да резултира со зголемена вредност за емисија на бучава до 15dB. Со соодветни антивибрациони подлоги може да се намали зголемената емисија на бучава.

Зголемената емисија на бучава мора да се земе предвид и при проценката на ризикот од јачината на бучавата и при изборот на соодветна заштита за слухот.

Нивото на вибрации наведено во овие упатства и вредноста на емисијата на бучава се измерени според мерни постапки и можат да се користат за споредба меѓу електрични алати. Исто така може да се прилагоди за предвремена процена на нивото на вибрации и емисијата на бучава.

Наведеното ниво на вибрации и вредноста на емисијата на бучава ги претставуваат главните примени на електричниот алат. Доколку електричниот алат се користи за други примени, алатот што се вметнува отстапува од нормите или недоволно се одржува, нивото на вибрации и вредноста на емисијата на бучава можат да отстапуваат. Ова може значително да го зголеми нивото на вибрации и емисијата на бучава во целокупниот период на работење.

За прецизно одредување на нивото на вибрации и емисијата на бучава, треба да се земе предвид периодот во кој уредот е исклучен или работи, а не во моментот кога е во употреба. Ова може значително да го намали нивото на вибрации и емисијата на бучава во целокупниот период на работење.

Утврдете ги дополнителните мерки за безбедност за заштита на корисникот од влијанието од вибрациите, како на пр.: одржување на електричните алати и алатите за вметнување, одржување на топлината на дланките, организирање на текот на работата.

### Заштита од рестартирање



Заштитата од рестартирање го спречува неконтролираното вклучување на електричниот алат по прекин на струја.

За **повторно вклучување** ставете го прекинувачот за вклучување/исклучување

(3) во исклучена позиција и одново вклучете го електричниот алат.

### мек старт

Електронскиот мек старт го ограничува вртежниот момент при вклучувањето и му овозможува на електричниот алат непречено да се вклучи.

**Напомена:** Ако електричниот алат работи со полна брзина веднаш откако ќе се вклучи, мекото стартување и заштита од рестартирање се дефектни. Електричниот алат мора веднаш да се испрати до сервисната служба, адресите ќе ги најдете во делот „Сервисна служба и совети за користење“.

### Константна електроника

Константната електроника држи постојан број на вртежи при празен од и оптоварување и овозможува иста постојана јачина при работењето.

### Заштита од преоптоварување

При преоптоварување моторот запира. Оставете го електричниот алат неоптоварен на највисок број на вртежи во празен од околу 5–10 секунди да се олади.

### Приказ за состојба (LED)

Следната табела ги опишува приказите за состојба на LED (4) на електричниот алат.

Приказ за состојба (LED) (4)	Значење/причина	Решение
Зелено	Статус ОК	–
Трпка црвено	Електричниот алат е прегреан и се исклучува.	Оставете го електричниот алат да се олади. Ако приказот за статус (LED) свети зелено, електричниот алат може повторно да се вклучи.
Свети црвено	Исклучувањето при пречки или заштитата од рестартирање или заштитата од преоптоварување се активираа, електричниот алат се исклучува.	Исклучете го и повторно вклучете го електричниот алат.

### Одредување на број на вртежи

Со вртливото копче за одредување на бројот на вртежи (5) можете да го изберете потребниот број на вртежи и за време на користењето на алатот. Податоците во приложената табела се препорачани вредности.

### Исклучување при повратен удар



При ненадејна пречка на електричниот алат, на пр. блокирање на резот при сечење, доводот на струја до моторот електронски ќе се прекине.

За **повторно вклучување** ставете го прекинувачот за вклучување/исклучување (3) во исклучена позиција и одново вклучете го електричниот алат.

### Исклучување при удар



Интегрираното исклучување при удар го исклучува електричниот алат, што по пад се најде на земјата. За **повторно вклучување** ставете го прекинувачот за вклучување/исклучување (3) во исклучена позиција и одново вклучете го електричниот алат.

### Сопирачка за исфрлување од брзина



Електричниот алат има електронска сопирачка за исфрлување од брзина. При исклучување на електричниот алат или прекин на напојувањето со електрична енергија, брусниот алат се става во мирување во рок од неколку секунди.

### Евиденција на податоци



Зачувувањето на податоците е активирано во алатот за вметнување.

Материјал	Примена	Алат за вметнување	Позиција на копчето за подесување
Метал	Отстранување на боја	Брусно сечило	2–3
Метал	Четкање, вадење 'рѓа	Лончести четки, лист за брусење	3
Не'рѓосувачки челик	Брусење	Брусна плоча/влакнест диск	4–6
Метал	Грубо брусење	Брусна плоча	6
Метал	Сечење	Диск за сечење	6
Камен	Сечење	Дијамантски диск за сечење	6

► Утврдената брзина на дополнителната опрема мора да биде најмалку еднаква на максималната брзина

означена на електричниот алат. Дополнителната опрема која работи побрзо од утврдената брзина може да експлодира и да се распрска насекаде.

Степен избор на вртежи	GWS 20-125 SB [min <sup>-1</sup> ]	GWS 20-125 TSB [min <sup>-1</sup> ]
1	2800	2400
2	4300	3800
3	5800	5300
4	7400	6700
5	8900	8200
6	10500	9700

Зададените вредности за степенот на вртежи се референтни вредности.

## Монтажа

### Монтирање на заштитен уред

► Пред било каква интервенција на електричниот алат, извлечете го струјниот приклучок од ѕидната дозна.

**Напомена:** По кршењето на брусната плоча за време на работата или при оштетување на уредот за прифат на заштитната хауба/електричниот алат, тој мора да се прати во сервисната служба, за адресата погледнете во делот „Сервисна служба и совети при користење“.

#### Заштитен капак за брусење (види слика Н)

Ставете го заштитниот капак (10) на прифатот од електричниот алат, додека кодираните запци на заштитниот капак не се поклопат со прифатот. Притоа, притиснете го и држете го лостот за отклучување (1). Притиснете го заштитниот капак (10) на грлото на вретеното додека венецот на заштитниот капак не легне на прирабницата на електричниот алат и вртете го заштитниот капак додека не осетите дека се вклопил. Подесете ја позицијата на заштитниот капак (10) според потребите на работниот процес. Притоа, притиснете го лостот за отклучување (1) нагоре и завртете го заштитниот капак (10) во саканата позиција.

► Секогаш поставувајте го заштитниот капак (10) така што двата запци на лостот за отклучување (1) во соодветните отвори на заштитниот капак (10) ќе влезат.

► Поставете ја заштитната хауба (10) на тој начин што ќе го спречи летањето на искри во правец на лицето што ја користи.

► Во правецот на вртење на опремата заштитниот капак (10) смее да се врти само со притискање на лостот за отклучување (1)! Инаку, електричниот алат не смее да се користи и мора да се предаде на сервисната служба.

**Напомена:**Кодираните запци на заштитниот капак (10) гарантираат дека на електричниот алат може да се монтира само еден заштитен капак што му одговара.

#### Капак за всисување при брусењето

За брусење на бои, лакови и пластика со лончести плочи од цврст метал (13) каде што не се создава многу прав може да го користите капакот за всисување (9). Капакот за всисување (9) не е погоден за обработка на метал. На капакот за всисување (9) може да се приклучи Bosch-всисувач. За таа цел, ставете го цревето за всисување со адаптерот за всисување во предвидените делови за вметнување на хаубата за всисување.

#### Заштитна хауба за сечење

► За сечење секогаш користете заштитна хауба за сечење (11) или заштитна хауба за брусење (10) заедно со поклопецот за сечење (12).

► При сечењето во камен погрижете се за доволно вшмукување на правта.

Заштитната хауба за сечење (11) се монтира како заштитна хауба за брусење (10).

### Поклопец за сечење од метал

Монтирајте го поклопецот за сечење (12) од метал на заштитната хауба за брусење (10) (види слика А):  
Навалете го заштитниот држач назазад (1). Ставете го поклопецот (12) на заштитната хауба за брусење (10) (2). Цврсто притиснете го заштитниот држач за прицврстување на заштитната хауба (10) (3).  
За демонтажирање (види слика В) притиснете го копчето на заштитниот држач (4) и навалете го назазад (2).  
Извлекете го поклопецот (12) од заштитната хауба (10) (3).

### Поклопец за сечење од пластика

Ставете го поклопецот за сечење (12) од пластика на заштитната хауба за брусење (10) (види слика С).  
Поклопецот (12) се вклопува звучно и видливо на заштитната хауба (10).  
За демонтажирање (види слика Д) отклучете го поклопецот (12) на заштитната хауба (10) (4) лево или десно и извлекете го поклопецот (2).

### Хауба за вшмукување при сечење со лизгачка водилка

Заштитната хауба за сечење со лизгачки водилки (32) се монтира како заштитна хауба за брусење.

Со прицврстување на дополнителната рачка (7)/(8) низ заштитниот држач на хаубата за всисување до менувачот, електричниот алат е цврсто поврзан со хаубата за всисување. На хаубата за всисување со лизгачки водилки (32) може да се поврзе соодветен Bosch-всисувач за прав. За таа цел, ставете го црево за всисување со адаптерот за всисување во предвидените делови за вметнување на хаубата за всисување.

**Напомена:** Триењето предизвикано од прашината во црево за всисување и додатоките за време на всисувањето предизвикува електростатичко полнење што корисникот може да го доживее како статичко празнење (во зависност од факторите на животната средина и неговата физиолошка состојба). Bosch генерално препорачува употреба на антистатичко црево за всисување (додаток) за всисување фина прашина и суви материјали.

### Заштита за дланките

► **Секогаш монтирајте ја заштитата за раце кога работите со гумениот брусен диск (25) или со лончестата четка/конусната четка/дијамантската крунеста бургига (24).**

Прицврстете ја заштитата за рацете (24) со дополнителната рачка (7)/(8).

### Стандардна-дополнителна рачка/дополнителна рачка за придрушување на вибрациите

Навртете ја дополнителната рачка (7)/(8) од десно или од лево на погонската глава во зависност од начинот на работа.

► **Користете го вашиот електричен алат само со дополнителна рачка (7)/(8).**

► **Не продолжувајте со работа со електричниот алат, ако дополнителната рачка (7)/(8) е оштетена. Не вршете промени на дополнителната рачка (7)/(8).**

 **Vibration Control** Дополнителната рачка за придрушување на вибрациите (8) овозможува

работење со мали вибрации и пријатна и безбедна работа.

### Монтирање на брусни алати

► **Пред било каква интервенција на електричниот алат, извлекете го струјниот приклучок од ѕидната дозна.**

► **Не ги допирајте брусните плочи и дисковите за сечење додека не се оладат.** Плочите за време на работењето стануваат многу жешки.

**Напомена:** Проверете дали испорачаната стезна прирабница (33) е правилно монтирана според сликата G.

Проверете го вметнатиот O-прстен (34) да не е оштетен и дали е правилно монтиран според сликата G. Заменете го оштетениот O-прстен (34).

**Напомена:** Се препорачува употреба на брзозатезна навртка (20). При употребата на затезната навртка (19) мора да сметате на зголемената употреба на сила при олабавување на затезната навртка.

Исчистете го вретеното за брусење (23) и сите делови за монтирање.

За зацврстување и олабавување на брусните алати притиснете го копчето за блокирање на вретеното (2), а за да го зацврстите вретеното за брусење.

► **Притиснете го копчето за блокирање на вретеното само кога вретеното за брусење е во состојба на мирување.** Инаку електричниот алат може да се оштети.

### Брусни плочи/брусни плочи за сечење

Внимавајте на димензиите на алатите за брусење. Дијаметарот на дупката мора да одговара на приклучната прирабница. Не користете адаптери или редуктори.

При употребата на дијамантските брусни плочи за сечење внимавајте на тоа, стрелката за правецот на вртење на дијамантската брусна плоча за сечење да се вклопува со правецот на вртење на електричниот алат (погледнете ја стрелката за правец на вртење на погонската глава).

Редоследот на монтажата може да се види на графичката страница.

За зацврстување на брусната плоча/дискот за сечење завртете ја затезната навртка (19) и затегнете ја со клуч со два отвора.

► **По монтажата на алатот за брусење, пред вклучувањето, проверете дали тој е точно монтиран и дали може слободно да се врти. Проверете дали алатот за брусење не струга на заштитната хауба или другите делови.**

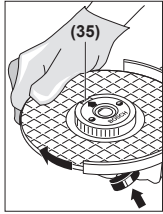
## Брзозатезна навртка SDS-*clic*

За едноставна промена на алатот за брусење без користење на други алати, наместо затезната навртка (19) можете да употребите брзозатезна навртка (20).

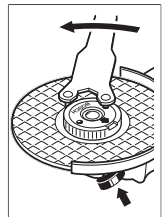
► **Брзозатезната навртка (20) смеа да се користи само за брусни плочи или дискови за сечење.**

Користете само беспрекорни, неоштетени брзозатезни навртки (20).

При затегнување внимавајте на тоа, страната со натпис на брзозатезната навртка (20) да не покажува кон брусната плоча; туку стрелката мора на ознаките на индекс (35) да покажува.



Притиснете на копчето за блокирање на вретеното (2), за да го зацврстите вретеното за брусење. За да ја зацврстите брзозатезната навртка, силно завртете ја брусната плоча во правец на стрелките на часовникот.



Прописно зацврстената, неоштетена брзозатезна навртка може да ја олабавите со вртење на нарежканиот прстен во правец спротивен на стрелките на часовникот. **Цврсто затегнатата брзозатезна навртка никогаш не ја одвртувајте со клешти, туку употребете клуч со два отвори.** Поставете го клучот со два отвори

како на сликата.

## Дозволен алати за брусење

Може да ги користите сите алати за брусење наведени во ова упатство за употреба.

Дозволеениот број на вртежи [min<sup>-1</sup>] одн. периферната брзина [m/s] на употребениот алат за брусење мора да одговара на податоците во следната табела.

Затоа внимавајте на дозволеениот број на вртежи одн. периферната брзина на етикетата на алатот за брусење.

	макс. [mm]	[mm]	[°]			
	D	b	s	d	α	[min <sup>-1</sup> ] [m/s]
	125	7,2	-	22,2	-	10500 80
	125	4,2	-	22,2	-	10500 80
	125	-	-	-	-	10500 80
	75	30	-	M 14	-	10500 80
	125	24	-	M 14	-	10500 80
	125	19	-	22,2	-	10500 80

	макс. [mm]	[mm]	[°]			
	D	b	s	d	α	[min <sup>-1</sup> ] [m/s]
	125	-	-	M 14	-	10500 80
	83	-	-	M 14	-	10500 80
	125	6	10	22,2	> 0	10500 80

## Вртење на погонската глава (види слика E)

► **Пред било каква интервенција на електричниот алат, извлечете го струјниот приклучок од ѕидната дозна.**

Погонската глава може да ја вртите со чекори од 90°. Притоа, прекинувачот за вклучување/исклучување за специјалните случаи на работа може да се постави во поповолна позиција за ракување, на пр. за левораки лица.

Целосно одвртете ги 4-те завртки (⊙). Внимателно навалете ја погонската глава и без да ја извадите од куќиштето ставете ја во новата позиција (⊗). Повторно навртете ги 4-те завртки (⊗).

## Намалување на прашината

Избегнувајте да работите без мерки за намалување на прашината. Електричниот алат може да се комбинира со додатоци за намалување на прашината заедно со всисувачот, во зависност од примената. (види „Капак за всисување за брусење“, Страница 15), (види „Хауба за вшмукување при сечење со лизгачка водилка“, Страница 16).

Секогаш користете соодветна респираторна заштита. Внимавајте на важечките прописи на Вашата земја за материјалот кој го обработувате.

► **Избегнувајте собирање прав на работното место.**

Права лесно може да се запали.

## Барања за всисувачот

Препорачан номинален дијаметар на цревето	mm	<b>35</b>
Потребен потпритисок <sup>A)</sup>	mbar hPa	<b>≥ 230</b> <b>≥ 230</b>
Потребна количина на проток <sup>A)</sup>	l/s m <sup>3</sup> /h	<b>≥ 36</b> <b>≥ 129,6</b>
Препорачана ефикасност на филтерот		Класа на прашина M <sup>B)</sup>

A) Вредност на моќноста на приклучокот за всисување на електричниот алат

B) Според IEC/EN 60335-2-69

Следете го упатството на всисувачот. Престанете да работите кога ќе се намали моќноста на всисување и отстранете ја причината.

## Демонтирање на филтерот за прав (види слика F)

Отстранете го искористениот филтер за прав (6) комплетно со завртката како што е прикажано на слика F. Монтирајте го исчистениот филтер за прав или нов филтер за прав (6).

При монтирањето на филтерот за прав (6) користете ги само оригиналните завртки за да избегнете оштетување на електрониката.

## Употреба

- ▶ Не го оптоварувајте многу електричниот алат, додека не дојде во состојба на мирување.
- ▶ Пред било каква интервенција на електричниот алат, извлекете го струјниот приклучок од ѕидната дозна.
- ▶ Внимавајте на процепите во носечките сидови „Напомени за статика“.
- ▶ Затегнете го делот што се обработува, доколку не налегнува сигурно со својата тежина.
- ▶ По силното оптоварување, оставете го електричниот алат уште неколку минути во празен од, за да се излади.
- ▶ Електричниот алат не го користете со држач за сечење.
- ▶ Не ги допирајте брусните плочи и дисковите за сечење додека не се оладат. Плочите за време на работењето стануваат многу жешки.

## Совети при работењето

### Грубо брусење

- ▶ При грубото брусење со композитни брусни средства секогаш користете ја заштитната хауба за брусење (10).
- ▶ Никогаш не ги користите брусните плочи за сечење за грубо брусење.
- ▶ При грубото брусење заштитната хауба за сечење (11) или заштитната хауба за брусење (10) со монтиран поклопец за сечење (12) може да удри во делот што се обработува и да доведе до губење на контролата.

Со подесување на аголот од 30° до 40° при грубо брусење ќе добиете најдобри резултати при работењето. Поместувајте го електричниот алат напред и назад со умерен притисок. Притоа, делот што се обработува нема да се вжешти, да се ја промени бојата и нема да има brazди.

- ▶ При употребата на композитни плочи, кои се одобрени и за сечење и за брусење, може да се користи заштитната хауба за сечење (11) одн. заштитната

хауба за брусење (10) со монтиран поклопец за сечење(12).

### Површинско брусење со ламелеста брусна плоча

- ▶ При брусење со ламелеста брусна плоча секогаш користете ја заштитната хауба за брусењето (10).

Со ламелестата брусна плоча во вид на лепеза (опрема) може да обработувате заоблени површини и профили. Ламелестите брусни плочи во вид на лепеза имаат подолг рок на употреба, пониско ниво на бучава и пониски температури при брусењето отколку вообичаените брусни плочи.

### Површинско брусење со брусен диск

- ▶ При работењето со гумен диск за брусење (25) секогаш монтирајте ја заштитата за рацете (24).

Брусењето со брусен диск може да се изврши без заштитна хауба.

Редоследот на монтажата може да се види на графичката карта.

Навртете ја тркалезната навртка (27) и затегнете ја со клуч со два отвора.

### Лончеста четка/плочеста четка/конусна четка

- ▶ При четкањето со плочеста четка секогаш користете ја заштитната хауба за брусење (10). Четкањето со лончеста четка/конусна четка може да се изврши без заштитна хауба.
- ▶ При работењето со лончеста или конусна четка секогаш монтирајте ја заштитата за рацете (24).
- ▶ Жиците на плочестите четки може да се заглават на заштитната хауба и да се скршат ако се надминат максимално дозволените димензии на плочестите четки.

Редоследот на монтажата може да се види на графичката карта.

Лончестата/конусната/плочестата четка со навој M14 мора да се наврти на вретеното за брусење додека цврсто не налегне на прирабницата на вретеното за брусење на крајот на навојот на вретеното за брусење. Затегнете ја лончестата/конусната/плочестата четка со вилушкаст клуч.

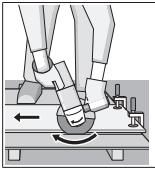
За да ја закачите плочестата четка со дијаметар од 22,22 mm, завртете ја тркалезната навртка (27) и затегнете ја со клуч со два отвора.

### Сечење на метал

- ▶ За сечење на метал со композитен диск за сечење или со дијамантски диск за сечење секогаш користете ја заштитната хауба за сечење (11) одн. заштитната хауба за брусење (10) со монтиран поклопец за сечење (12).
- ▶ При употребата на заштитна хауба за брусење (10) за сечење со композитен диск за сечење постои голем ризик да бидете изложени на искри и честички како и делови од дискот при кршење на дискот.

При сечењето со брусни плочи секогаш работете со умерено поместување напред по материјалот. Не правете притисок на брусната плоча за сечење, не навалувајте и не осцилирајте.

Не ги блокирајте брусните плочи за сечење што излегуваат со страничен противпритисок.



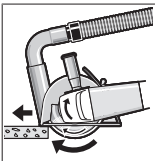
Електричниот алат секогаш мора да се води во спротивен правец на движење. Инаку постои опасност, тој **неконтролирано** да се истисне од резот. При сечење на профили и четириаголни цевки, најдобро е да поставите на најмалиот пресек.

### Сечење на камен

- ▶ За сечење на метал со композитен диск за сечење или со дијамантски диск за сечење за камен/бетон секогаш користете ја хаубата за всисување при сечење со лизгачки водилки (32) или заштитната хауба за сечење (11) или заштитната хауба за брусење (10) со монтиран поклопец за сечење (12).
- ▶ При сечењето во камен погрижете се за доволно вшмукување на правта.
- ▶ Носете маска за заштита од прав.
- ▶ Електричниот алат смее да се користи само за сечење/брусење на суви материјали.
- ▶ При употребата на заштитна хауба за сечење (11), заштитната хауба за брусење (10) или заштитната хауба за брусење (10) со монтиран поклопец за сечење (12) за сечење и брусење во бетон или сидни конструкции, постои зголемена изложеност на прашина и зголемен ризик од губење контрола над електричниот алат, што може да доведе до повратен удар.

За сечење на камен најдобро е да употребите дијамантска брусна плоча за сечење.

При користење на хаубата за всисување за сечење со лизгачки водилки (32) всисувачот на прав мора да биде дозволен за всисување на правта од каменот. Bosch ги нуди соодветните всисувачи на прав.



Вклучете го електричниот алат и поставете го со предниот дел на лизгачките водилки на делот што се обработува. Поместувајте го електричниот алат со умерено движење по материјалот што се обработува.

При сечење на особено цврсти материјали на пр. бетон со чакал, дијамантскиот диск за сечење може да се прегрее и да се оштети. Венецот од искри кој кружи околу дијамантскиот диск за сечење јасно укажува на тоа.

Во таков случај прекинете го процесот на сечење и оставете го кратко дијамантскиот диск за сечење во празен од при највисок број на вртежи, за да се олади.

Значителното попуштање во работата и венецот од искри кој кружи се знаци за отопена дијамантска брусна плоча. Може повторно да ја наострите со кратки резови во абразивен материјал, на пр. силикатен камен.

### Сечење на други материјали

- ▶ При сечење на други материјали како пластика, композитен материјал итн. со композитен диск за сечење или карбиден диск за сечење Carbide Multi Wheel секогаш користете ја заштитната хауба за сечење (11) или заштитната хауба за брусење (10) со монтиран поклопец за сечење (12). Со користењето на хаубата за всисување со лизгачки водилки (32) ќе постигнете подобар резултат од всисувањето прав.

### Работење со дијамантска крунеста бургија

- ▶ Користете само сува дијамантска крунеста бургија.
- ▶ При работењето со дијамантската крунеста бургија секогаш монтирајте ја заштитата за рацете (24).

Не поставувајте ја дијамантската крунеста бургија паралелно на делот што се обработува. Навалете се во делот што се обработува под агол и со кружни движења. Ова ви овозможува да постигнете оптимално ладење и подолг работен век на дијамантската крунеста бургија.

### Напомени за статиката

Процепите во носечките сидови подлежат на прописите специфични за земјата. Мора задолжително да се придржувате до овие прописи. Пред почетокот на работата повикајте го одговорниот статичар, архитект или надлежните градежни раководители за да се советувате.

### Ставање во употреба

При работа на електричниот алат со мобилни произведувачи на струја (генератори), кои не располагаат со доволно резерви на јачина, одн. не располагаат со соодветна регулација на јачина, може да дојде до губење на јачината или нетипично однесување при вклучување.

Ве молиме внимавајте на погодноста на производителот на струја, особено во поглед на мрежниот напон и фреквенција.

- ▶ **Внимавајте на електричниот напон!** Напонот на струјниот извор мора да одговара на оној кој е наведен на спецификационата плочка на електричниот алат.

### Вклучување/исклучување

За **ставање во употреба** на електричниот алат, лизнете го прекинувачот за вклучување/исклучување (3) напред.

За **фиксирање** на прекинувачот за вклучување/исклучување (3) притиснете го прекинувачот за вклучување/исклучување (3) напред надолу додека не се вклопи.

За да го **исклучите** електричниот алат, ослободете го прекинувачот за вклучување/исклучување (3) одн. доколку тој е блокиран, кратко притиснете го

прекинувачот за вклучување/исклучување (3) наназад надолу и потоа ослободете го.

- ▶ **Пред употребата проверете ги алатите за брусење. Алатот за брусење мора да биде монтиран беспрекорно и да може слободно да се врти. Направете проба од најмалку 1 минута без оптоварување. Не користете оштетени, нетркализни или алати за брусење што вибрираат.**

Оштетените алати за брусење може да пукнат и да предизвикаат повреди.

## Одржување и сервис

### Одржување и чистење

- ▶ **Пред било каква интервенција на електричниот алат, извлечете го струјниот приклучок од ѕидната дозна.**
- ▶ **Одржувајте ја чистотата на електричниот апарат и отворите за проветрување, за да може добро и безбедно да работите.**
- ▶ **При екстремни услови на примена, доколку е возможно секогаш користете уред за всисување. Издувавајте ги почесто отворите за проветрување и приклучете заштитен прекинувач за диференцијална струја (PRCD).** При обработка на метали, во внатрешноста на електричниот алат може да се собере спроводлива прав. Може да се оштети заштитната изолација на електричниот алат.

Складирајте и третирајте го приборот со внимание.

Доколку е потребно користење на приклучен кабел, тогаш набавете го од **Bosch** или специјализирана продавница за **Bosch**-електрични алати, за да избегнете загрозување на безбедноста.

### Сервисна служба и совети при користење

#### Северна Македонија

Тел.: 02/ 246 76 10

За сите прашања и нарачки на резервни делови, Ве молиме наведете го 10-цифрениот број од спецификационата плочка на производот.

### Отстранување

Електричните алати, опремата и амбалажите треба да се отстранат на еколошки прифатлив начин.

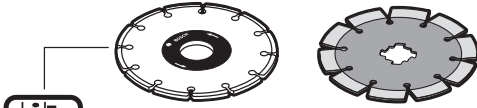


Не ги фрлајте електричните алати во домашната канта за отпадоци!

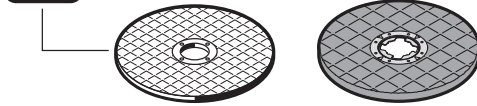
### Само за земјите од ЕУ:

Електричната и електронската опрема што веќе не е употреблива мора да се собира посебно и да се фрла на еколошки начин. Користете ги соодветните системи за собирање. Неправилното фрлање може да биде штетно за животната средина и здравјето на луѓето поради можното присуство на опасни материји.

# XLOCK



best   
 expert   
 standard 



expert  **Inox**

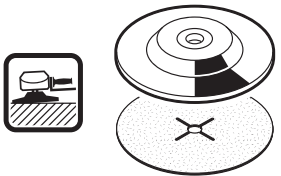
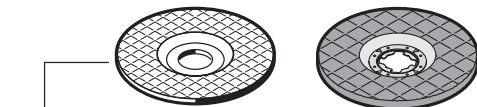
expert  **Metal**

expert  **Stone**



standard  **Inox**

standard  **Metal**



best  **Inox**

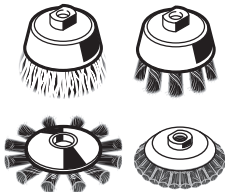
best  **Metal**

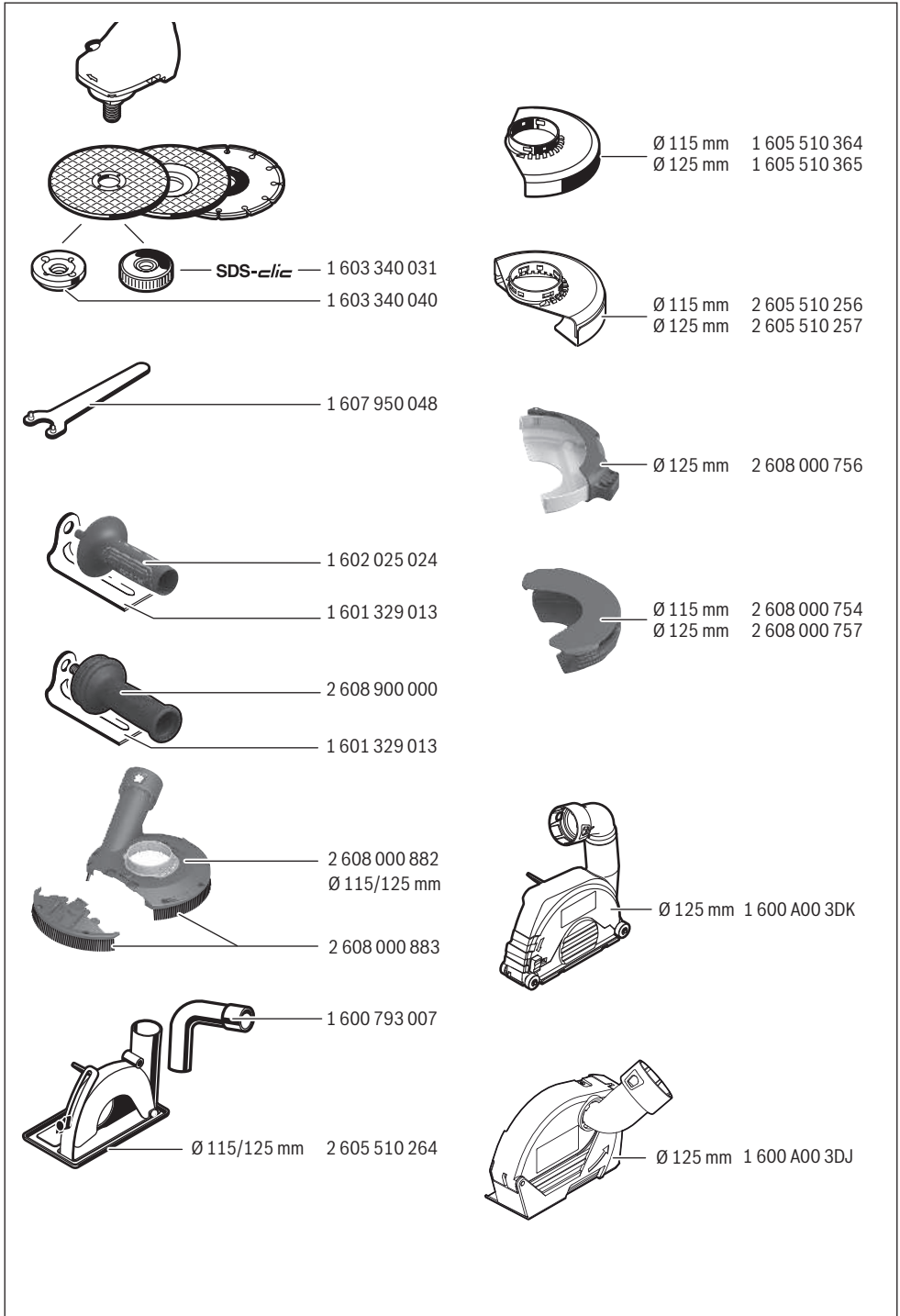
expert  **Metal**

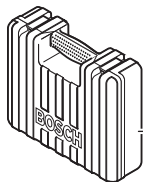


 **DRYspeed**

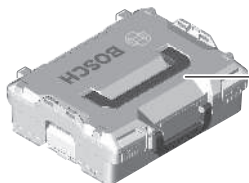
best  **Ceramic**



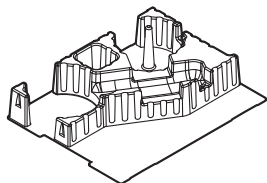




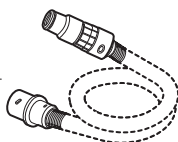
2 605 438 170



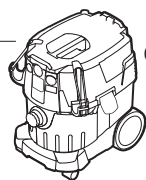
1 600 A01 2G0



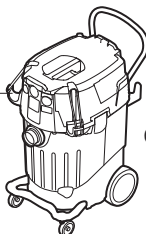
1 600 A00 2WK



Ø 35 mm:  
2 608 000 569 (3 m)  
2 608 000 565 (5 m)



GAS 35 MAFC



GAS 55 MAFC



Ø 35 mm:  
2 608 000 570 (3 m)  
2 608 000 566 (5 m)

# Legal Information and Licenses

## 1- Open Source Components

### 1.1 - CMSIS\_5 - Apache-2.0

Copyright © 2009-2020 Arm Limited. All rights reserved.

Licensed under the Apache License, Version 2.0 (the "License"); you may not use this file except in compliance with the License. You may obtain a copy of the License at

<http://www.apache.org/licenses/LICENSE-2.0>

Unless required by applicable law or agreed to in writing, software distributed under the License is distributed on an "AS IS" BASIS, WITHOUT WARRANTIES OR CONDITIONS OF ANY KIND, either express or implied. See the License for the specific language governing permissions and limitations under the License.

### 1.2 - ST\_Startup

Copyright © 2018 STMicroelectronics.

Licensed under the Apache License, Version 2.0 (the "License"); you may not use this file except in compliance with the License. You may obtain a copy of the License at

<http://www.apache.org/licenses/LICENSE-2.0>

Unless required by applicable law or agreed to in writing, software distributed under the License is distributed on an "AS IS" BASIS, WITHOUT WARRANTIES OR CONDITIONS OF ANY KIND, either express or implied. See the License for the specific language governing permissions and limitations under the License.

## 2 - Common License

### 2.1 - Apache License 2.0

Apache License

Version 2.0, January 2004

<http://www.apache.org/licenses/>

TERMS AND CONDITIONS FOR USE, REPRODUCTION, AND DISTRIBUTION

#### 1. Definitions.

"License" shall mean the terms and conditions for use, reproduction, and distribution as defined by Sections 1 through 9 of this document.

"Licensor" shall mean the copyright owner or entity authorized by the copyright owner that is granting the License.

"Legal Entity" shall mean the union of the acting entity and all other entities that control, are controlled by, or are under common control with that entity. For the purposes of this definition, "control" means (i) the power, direct or indirect, to cause the direction or management of such entity, whether by contract or otherwise, or (ii) ownership of fifty percent (50%) or more of the outstanding shares, or (iii) beneficial ownership of such entity.

"You" (or "Your") shall mean an individual or Legal Entity exercising permissions granted by this License.

"Source" form shall mean the preferred form for making modifications, including but not limited to software source code, documentation source, and configuration files.

"Object" form shall mean any form resulting from mechanical transformation or translation of a Source form, including but not limited to compiled object code, generated documentation, and conversions to other media types.

"Work" shall mean the work of authorship, whether in Source or Object form, made available under the License, as indicated by a copyright notice that is included in or attached to the work (an example is provided in the Appendix below).

"Derivative Works" shall mean any work, whether in Source or Object form, that is based on (or derived from) the Work and for which the editorial revisions, annotations, elaborations, or other modifications represent, as a whole, an original work of authorship. For the purposes

of this License, Derivative Works shall not include works that remain separable from, or merely link (or bind by name) to the interfaces of, the Work and Derivative Works thereof.

"Contribution" shall mean any work of authorship, including the original version of the Work and any modifications or additions to that Work or Derivative Works thereof, that is intentionally submitted to Licensor for inclusion in the Work by the copyright owner or by an individual or Legal Entity authorized to submit on behalf of the copyright owner. For the purposes of this definition, "submitted" means any form of electronic, verbal, or written communication sent to the Licensor or its representatives, including but not limited to communication on electronic mailing lists, source code control systems, and issue tracking systems that are managed by, or on behalf of, the Licensor for the purpose of discussing and improving the Work, but excluding communication that is conspicuously marked or otherwise designated in writing by the copyright owner as "Not a Contribution."

"Contributor" shall mean Licensor and any individual or Legal Entity on behalf of whom a Contribution has been received by Licensor and subsequently incorporated within the Work.

2. Grant of Copyright License. Subject to the terms and conditions of this License, each Contributor hereby grants to You a perpetual, worldwide, non-exclusive, no-charge, royalty-free, irrevocable copyright license to reproduce, prepare Derivative Works of, publicly display, publicly perform, sublicense, and distribute the Work and such Derivative Works in Source or Object form.

3. Grant of Patent License. Subject to the terms and conditions of this License, each Contributor hereby grants to You a perpetual, worldwide, non-exclusive, no-charge, royalty-free, irrevocable (except as stated in this section) patent license to make, have made, use, offer to sell, sell, import, and otherwise transfer the Work, where such license applies only to those patent claims licensable by such Contributor that are necessarily infringed by their Contribution(s) alone or by combination of their Contribution(s) with the Work to which such Contribution(s) was submitted. If You institute patent litigation against any entity (including a cross-claim or counterclaim in a lawsuit) alleging that the Work or a Contribution incorporated within the Work constitutes direct or contributory patent infringement, then any patent licenses granted to You under this License for that Work shall terminate as of the date such litigation is filed.

4. Redistribution. You may reproduce and distribute copies of the Work or Derivative Works thereof in any medium, with or without modifications, and in Source or Object form, provided that You meet the following conditions:

(a) You must give any other recipients of the Work or Derivative Works a copy of this License; and

(b) You must cause any modified files to carry prominent notices stating that You changed the files; and

(c) You must retain, in the Source form of any Derivative Works that You distribute, all copyright, patent, trademark, and attribution notices from the Source form of the Work, excluding those notices that do not pertain to any part of the Derivative Works; and

(d) If the Work includes a "NOTICE" text file as part of its distribution, then any Derivative Works that You distribute must include a readable copy of the attribution notices contained within such NOTICE file, excluding those notices that do not pertain to any part of the Derivative Works, in at least one of the following places: within a NOTICE text file distributed as part of the Derivative Works; within the Source form or documentation, if provided along with the Derivative Works; or, within a display generated by the Derivative Works, if and wherever such third-party notices normally appear. The contents of the NOTICE file are for informational purposes only and do not modify the License.

You may add Your own attribution notices within Derivative Works that You distribute, alongside or as an addendum to the NOTICE text from the Work, provided that such additional attribution notices cannot be

construed as modifying the License. You may add Your own copyright statement to Your modifications and may provide additional or different license terms and conditions for use, reproduction, or distribution of Your modifications, or for any such Derivative Works as a whole, provided Your use, reproduction, and distribution of the Work otherwise complies with the conditions stated in this License.

5. **Submission of Contributions.** Unless You explicitly state otherwise, any Contribution intentionally submitted for inclusion in the Work by You to the Licensor shall be under the terms and conditions of this License, without any additional terms or conditions. Notwithstanding the above, nothing herein shall supersede or modify the terms of any separate license agreement you may have executed with Licensor regarding such Contributions.

6. **Trademarks.** This License does not grant permission to use the trade names, trademarks, service marks, or product names of the Licensor, except as required for reasonable and customary use in describing the origin of the Work and reproducing the content of the NOTICE file.

7. **Disclaimer of Warranty.** Unless required by applicable law or agreed to in writing, Licensor provides the Work (and each Contributor provides its Contributions) on an "AS IS" BASIS, WITHOUT WARRANTIES OR CONDITIONS OF ANY KIND, either express or implied, including, without limitation, any warranties or conditions of TITLE, NON-INFRINGEMENT, MERCHANTABILITY, or FITNESS FOR A PARTICULAR PURPOSE. You are solely responsible for determining the appropriateness of using or redistributing the Work and assume any risks associated with Your exercise of permissions under this License.

8. **Limitation of Liability.** In no event and under no legal theory, whether in tort (including negligence), contract, or otherwise, unless required by applicable law (such as deliberate and grossly negligent acts) or agreed to in writing, shall any Contributor be liable to You for damages, including any direct, indirect, special, incidental, or consequential damages of any character arising as a result of this License or out of the use or inability to use the Work (including but not limited to damages for loss of goodwill, work stoppage, computer failure or malfunction, or any and all other commercial damages or losses), even if such Contributor has been advised of the possibility of such damages.

9. **Accepting Warranty or Additional Liability.** While redistributing the Work or Derivative Works thereof, You may choose to offer, and charge a fee for, acceptance of support, warranty, indemnity, or other liability obligations and/or rights consistent with this License. However, in accepting such obligations, You may act only on Your own behalf and on Your sole responsibility, not on behalf of any other Contributor, and only if You agree to indemnify, defend, and hold each Contributor harmless for any liability incurred by, or claims asserted against, such Contributor by reason of your accepting any such warranty or additional liability.

END OF TERMS AND CONDITIONS

### 3- Warranty Disclaimer

This product contains Open Source Software components which underly Open Source Software Licenses. Please note that Open Source Licenses contain disclaimer clauses. The text of the Open Source Licenses that apply are included in this manual under "Legal Information and Licenses".



Servicekontakte  
Service Contacts  
Contacts de Service  
Contactos de Servicio



<https://www.bosch-pt.com/serviceaddresses>

Garantiebedingungen  
Guarantee Conditions  
Conditions de Garantie  
Condiciones de Garantía



<https://www.bosch-pt.com/guarantee/202507>